

# ELECTROVÁLVULA EN LÍNEA SERIE SOV L



Las electroválvulas SOV L forman parte de la familia LINE ON LINE® y por lo tanto puede montarse en serie o en paralelo con todos los demás productos.

Es posible suministrarla para montaje tubo-tubo, que incluye dos racores automáticos, o en la versión para montaje rosca-tubo, que incluye una rosca macho en latón niquelado y un racor automático. A pesar de las dimensiones extremadamente reducidas, las SOV L son válvulas electropilotadas con presyaciones muy elevadas.

El propio distribuidor de corredera está montado con juntas de poliuretano garantizando una vida larguísima.

Cada válvula dispone de piloto manual monoestable y de LED.

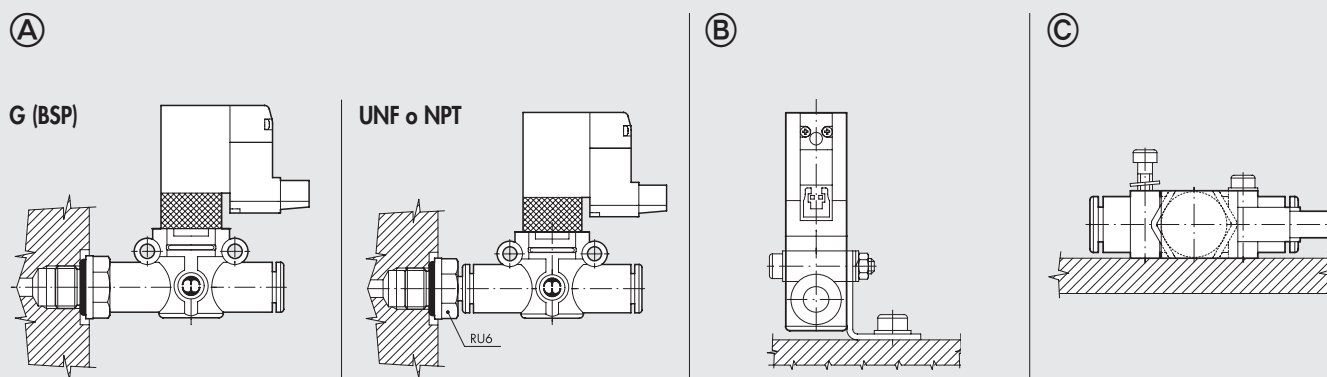
El escape puede ser silencioso, con silenciador anular, o bien con escape dirigido, con acoplamiento de tubo.

Este escape dirigido puede ser orientado libremente hacia el lado que se desee.



DATOS TÉCNICOS		Ø 6	Ø 1/4	Ø 8 (Ø5/16")
Presión máx. de ejercicio	MPa		0.25 ÷ 0.7	
	bar		2.5 ÷ 7	
Temperatura de ejercicio	psi		36 ÷ 101	
	°C		-10 ÷ +60	
	°F		+14 ÷ +140	
Caudal en alimentación a 6.3 bar ΔP 0.5 bar	NI/min	270	270	500
Caudal en alimentación a 6.3 bar ΔP 1 bar	NI/min	380	380	700
Conductancia C	NI/min-bar	95.8	95.8	178.1
Relación crítica b	bar/bar	0.145	0.145	0.129
Tensión	VDC		24	
Potencia			0.9	
Tubo recomendado		Rilsan PA 11 - Nylon 6 - Poliamida 12 - Polipropileno		
Fluido		Aire comprimido filtrado con o sin lubricación; si se utiliza la lubricación, tiene que ser continua.		
Compatibilidad con aceites		Ver capítulo Z1		

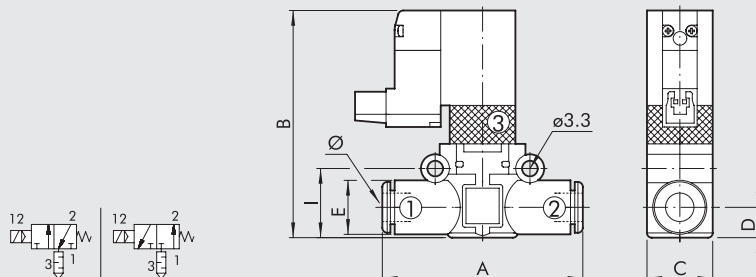
## POSIBILIDADES DE MONTAJE



Cómo montar la SOV L:

- Fig. A **G (BSP)**: Gracias a la rosca macho es posible montar ña SOV L directamente en el cilindro.
- UNF o NPT**: Añadiendo un racor RU6 con su rosca UNF o NPT, se puede montar directamente el SOV L al actuador o a la válvula.
- Fig. B Fijación en escuadra SQU L.
- Fig. C En el cuerpo de material plástico existen dos agujeros pasantes para el montaje de la SOV L a pared o panel.

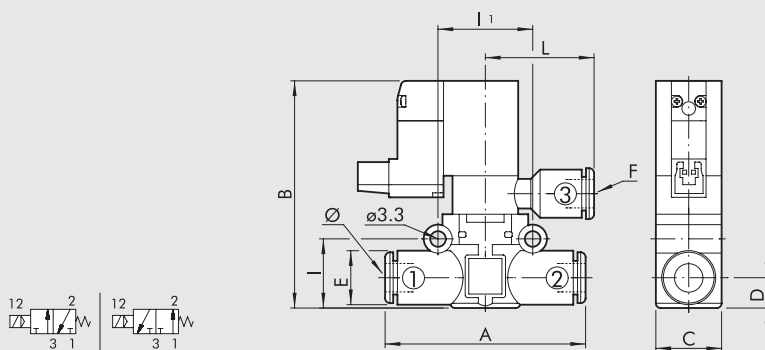
SOV L 3/2 NC-NO TUBO-TUBO DESCARGA SILENCIADA



Código	Ref.	Ø	A	B	C	D	E	I	II
9069016	SOV L 3/2 NC Ø6-Ø6	6	49.4	57.5	14.7	6.4	11.4	14.6	20
9069116	SOV L 3/2 NO Ø6-Ø6								
9069016U	SOV L 3/2 NC Ø1/4-Ø1/4	1/4	49.4	57.5	14.7	6.4	11.4	14.6	20
9069116U	SOV L 3/2 NO Ø1/4-Ø1/4								
9069024	SOV L 3/2 NC Ø8-Ø8	8 ▲	57.3	63.5	18.7	9.1	13.8	18.7	24
9069124	SOV L 3/2 NO Ø8-Ø8								

▲ Ø 8 = Ø 5/16"

SOV L 3/2 NC-NO TUBO-TUBO DESCARGA DIRIGIDA

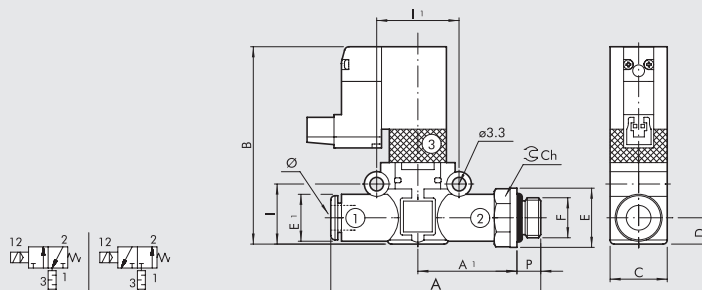


Código	Ref.	Ø	A	B	C	D	E	F	I	II	L
9069216	SOV L 3/2 NC Ø6-Ø6-Ø6	6	49.4	57.5	14.7	6.4	11.4	Ø 6	14.6	20	28.3
9069316	SOV L 3/2 NO Ø6-Ø6-Ø6										
9069216U	SOV L 3/2 NC Ø1/4-Ø1/4-Ø1/4	1/4	49.4	57.5	14.7	6.4	11.4	Ø 1/4	14.6	20	28.3
9069316U	SOV L 3/2 NO Ø1/4-Ø1/4-Ø1/4										
9069224	SOV L 3/2 NC Ø8-Ø8-Ø8	8 ▲	57.3	63.5	18.7	9.1	13.8	Ø 8 ▲	18.7	24	30
9069324	SOV L 3/2 NO Ø8-Ø8-Ø8										

▲ Ø 8 = Ø 5/16"



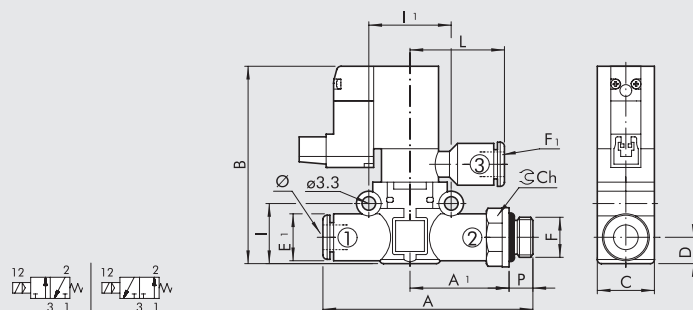
SOV L 3/2 NC-NO TUBO-ROSCA - G (BSP) DESCARGA SILENCIADA



Código	Ref.	Ø	F	P	A	A1	B	C	D	E	EI	I	II	Ch
9069408	SOV L 3/2 NC Ø6-1/8	6	1/8	6	58.5	27.8	57.5	14.7	6.4	14	11.4	14.6	20	12
9069508	SOV L 3/2 NO Ø6-1/8													
9069409	SOV L 3/2 NC Ø6-1/4	6	1/4	8	61.5	28.8	57.5	14.7	6.4	18	11.4	14.6	20	14
9069509	SOV L 3/2 NO Ø6-1/4													
9069410	SOV L 3/2 NC Ø8-1/8	8 ▲	1/8	6	66.2	31.8	63.5	18.7	9.1	15	13.8	18.7	24	14
9069510	SOV L 3/2 NO Ø8-1/8													
9069411	SOV L 3/2 NC Ø8-1/4	8 ▲	1/4	8	70.6	34.2	63.5	18.7	9.1	18	13.8	18.7	24	14
9069511	SOV L 3/2 NO Ø8-1/4													
9069412	SOV L 3/2 NC Ø8-3/8	8 ▲	3/8	9	72.2	34.8	63.5	18.7	9.1	22	13.8	18.7	24	17
9069512	SOV L 3/2 NO Ø8-3/8													

▲ Ø 8 = Ø 5/16"

SOV L 3/2 NC-NO TUBO-ROSCA - G (BSP) DESCARGA DIRIGIDA

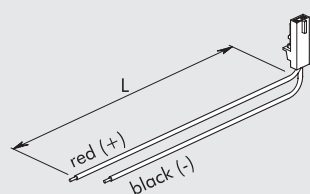


Código	Ref.	Ø	F	P	A	A1	B	C	D	E	EI	FI	I	II	L	Ch
9069608	SOV L 3/2 NC Ø6-1/8-Ø6	6	1/8	6	58.5	27.8	57.5	14.7	6.4	14	11.4	Ø 6	14.6	20	28.3	12
9069708	SOV L 3/2 NO Ø6-1/8-Ø6															
9069609	SOV L 3/2 NC Ø6-1/4-Ø6	6	1/4	8	61.5	28.8	57.5	14.7	6.4	18	11.4	Ø 6	14.6	20	28.3	14
9069709	SOV L 3/2 NO Ø6-1/4-Ø6															
9069610	SOV L 3/2 NC Ø8-1/8-Ø8	8 ▲	1/8	6	66.2	31.8	63.5	18.7	9.1	15	13.8	Ø 8 ▲	18.7	24	30	14
9069710	SOV L 3/2 NO Ø8-1/8-Ø8															
9069611	SOV L 3/2 NC Ø8-1/4-Ø8	8 ▲	1/4	8	70.6	34.2	63.5	18.7	9.1	18	13.8	Ø 8 ▲	18.7	24	30	14
9069711	SOV L 3/2 NO Ø8-1/4-Ø8															
9069612	SOV L 3/2 NC Ø8-3/8-Ø8	8 ▲	3/8	9	72.2	34.8	63.5	18.7	9.1	22	13.8	Ø 8 ▲	18.7	24	30	17
9069712	SOV L 3/2 NO Ø8-3/8-Ø8															

▲ Ø 8 = Ø 5/16"

ACCESORIOS

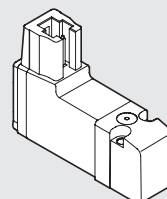
CONECTOR PLUG-IN



Código	Descripción
W0970512000	Conector plug-in Mach 11 L = 300 mm
W0970512007	Conector plug-in Mach 11 L = 1 m
W0970512002	Conector plug-in Mach 11 L = 2 m

REPUESTOS

PILOTO PLUG-IN



Código	Descripción
722213541100	PLT-10 722213541100